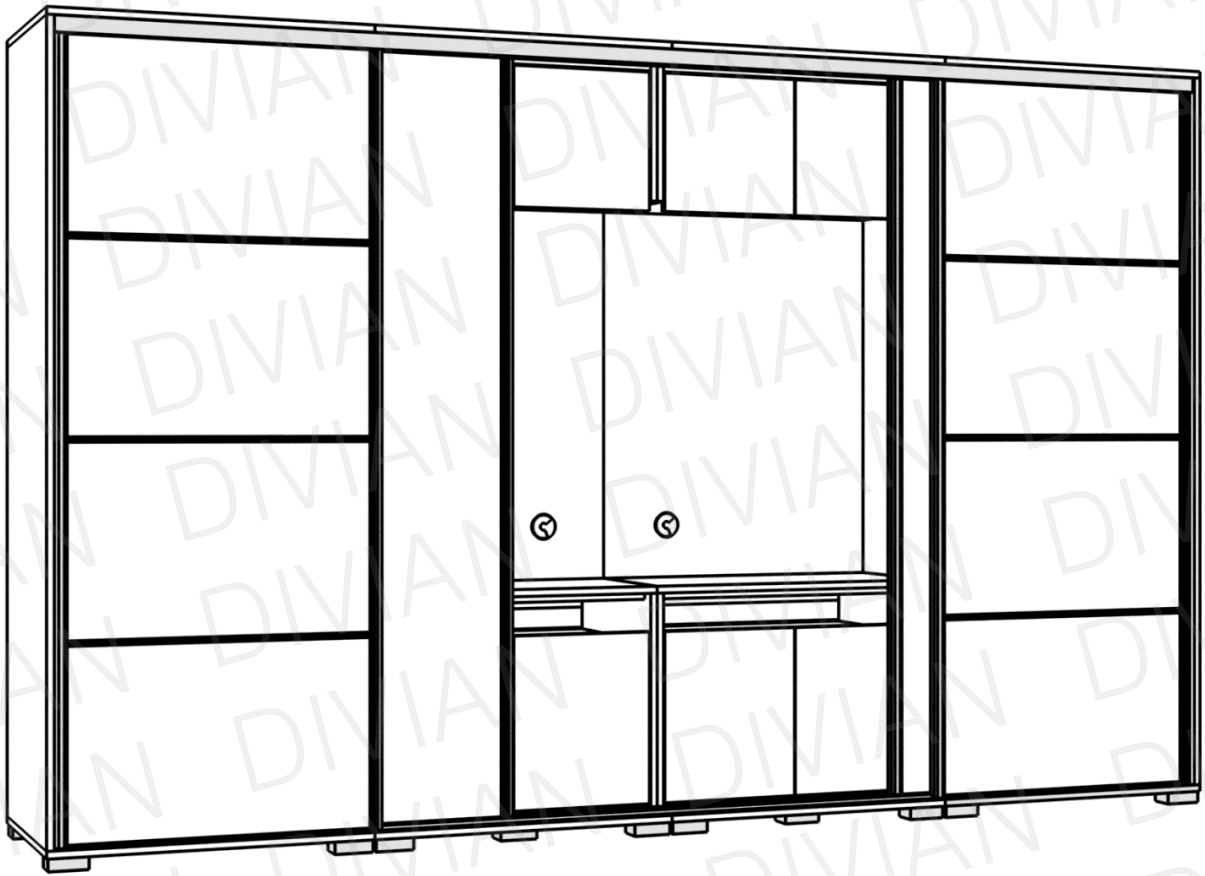


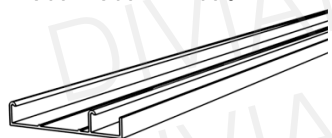
BOND

TV-s gardrób



SZERELÉSI ÚTMUTATÓ

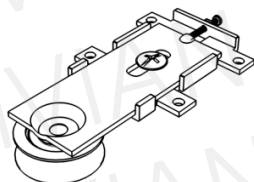
Tolóajtó csomag tartalma:



alsó sín 1db



18db



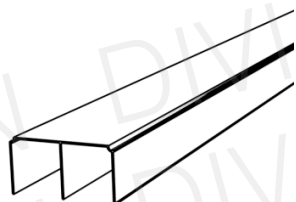
alsó görgő 8db



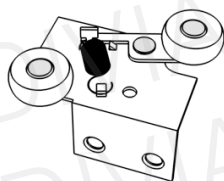
32db



porkefe



felső sín 1db



felső görgő 8db

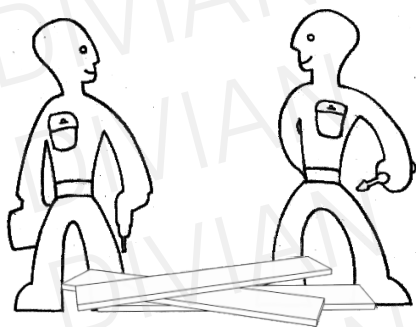


24db

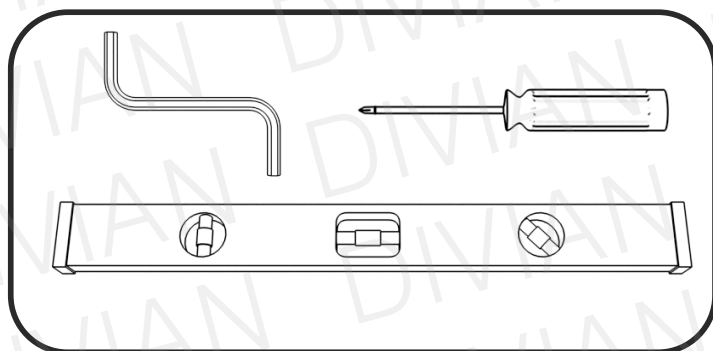


görgő támasz 8db

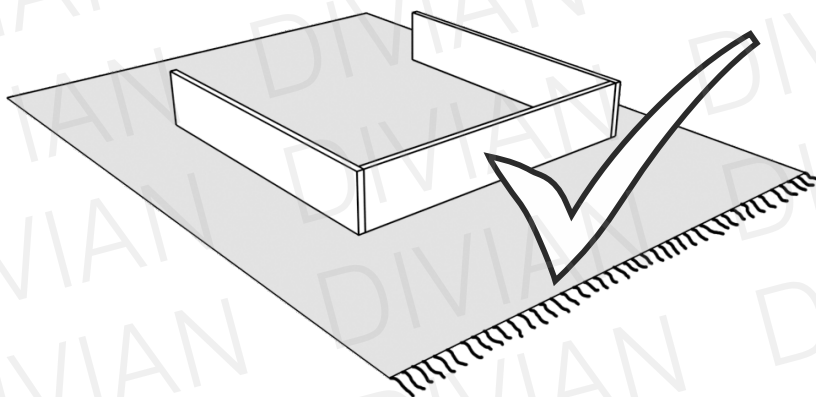
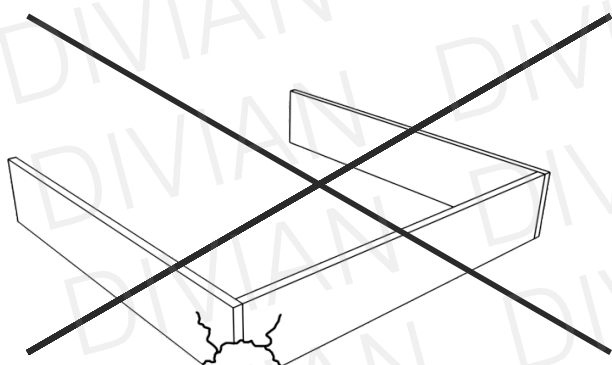
Ne egyedül végezze az összeállítást!



Szükséges szerszámok:



Óvja az elemeket a sérülésektől!



Csomag tartalma:



bútorösszehúzó csavar

M4x32 2db

M4x12 14db

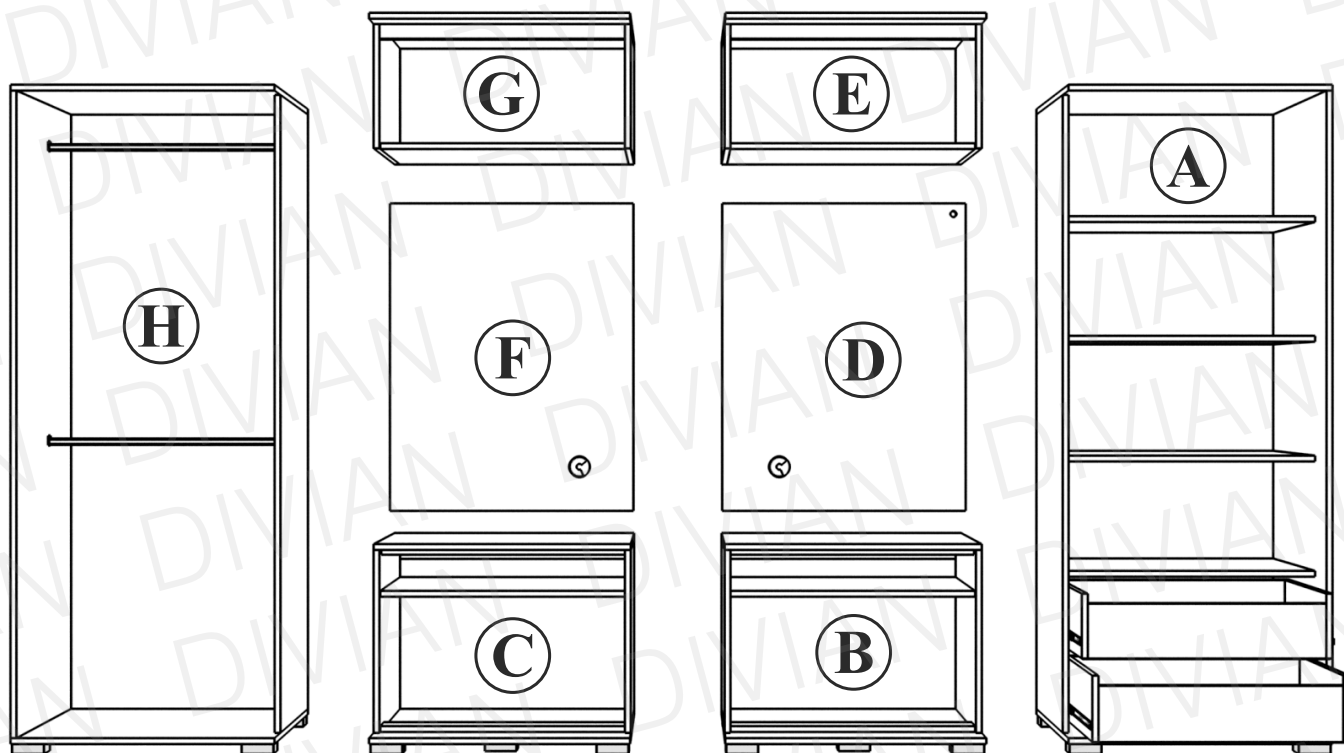


confirmátor csavar 8db



tipli 3db imbuszkulcs

ELEMEK

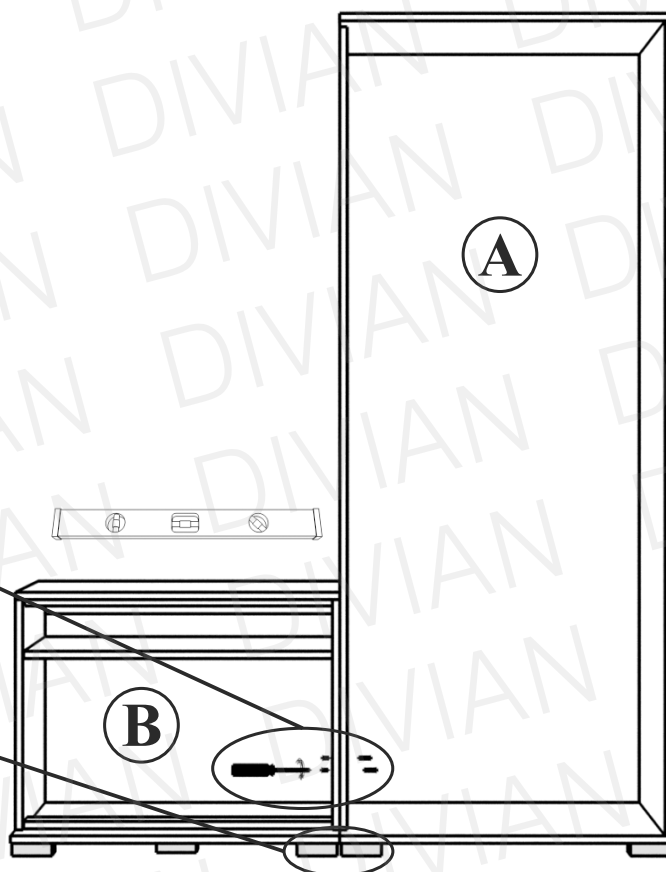
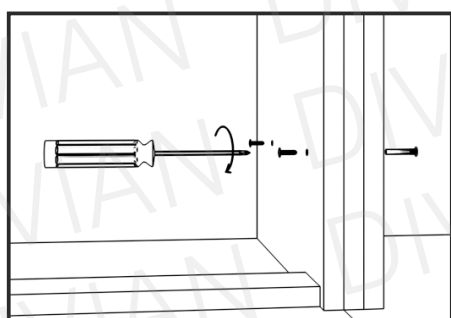


A könnyebb áttekinthetőség érdekében a szerelési útmutatóban az adott elemeket ajtók, és belső elrendezés nélkül ábrázoljuk. Az összeszereléshez Önnek természetesen nem szükséges levennie az ajtókat!

1



M4x32 2x

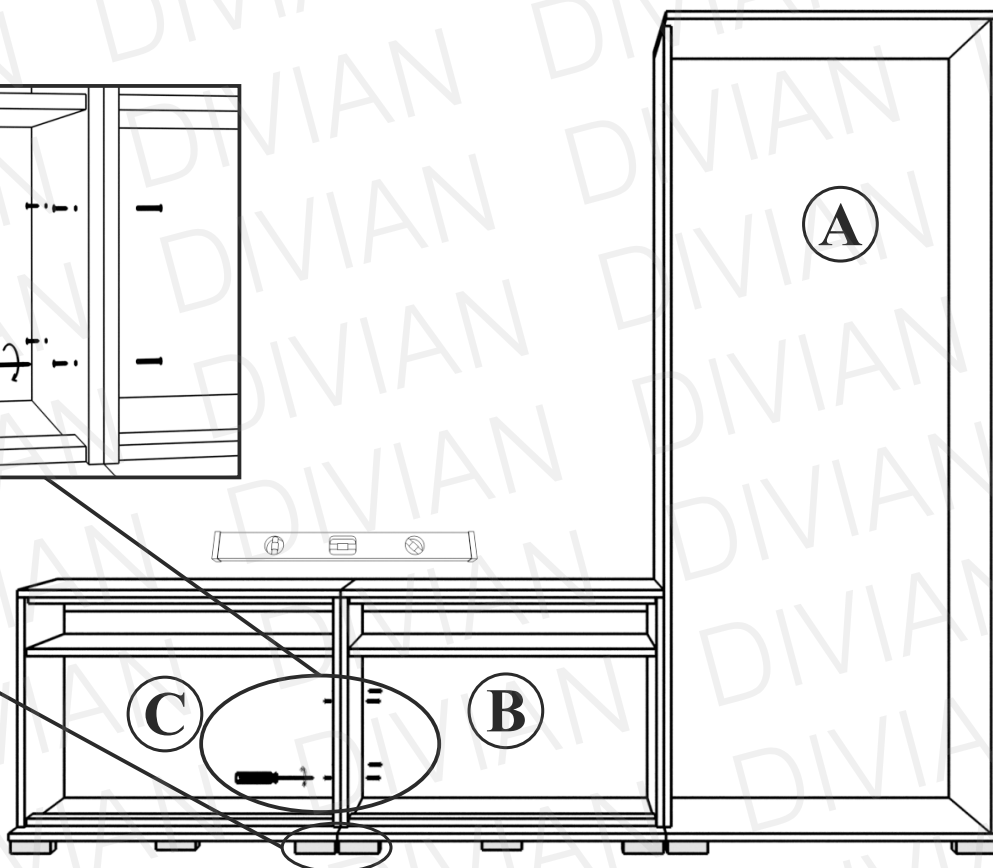
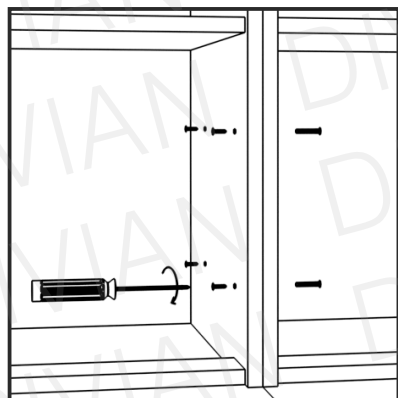
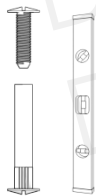


2

2



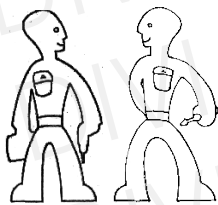
M4x12 4x



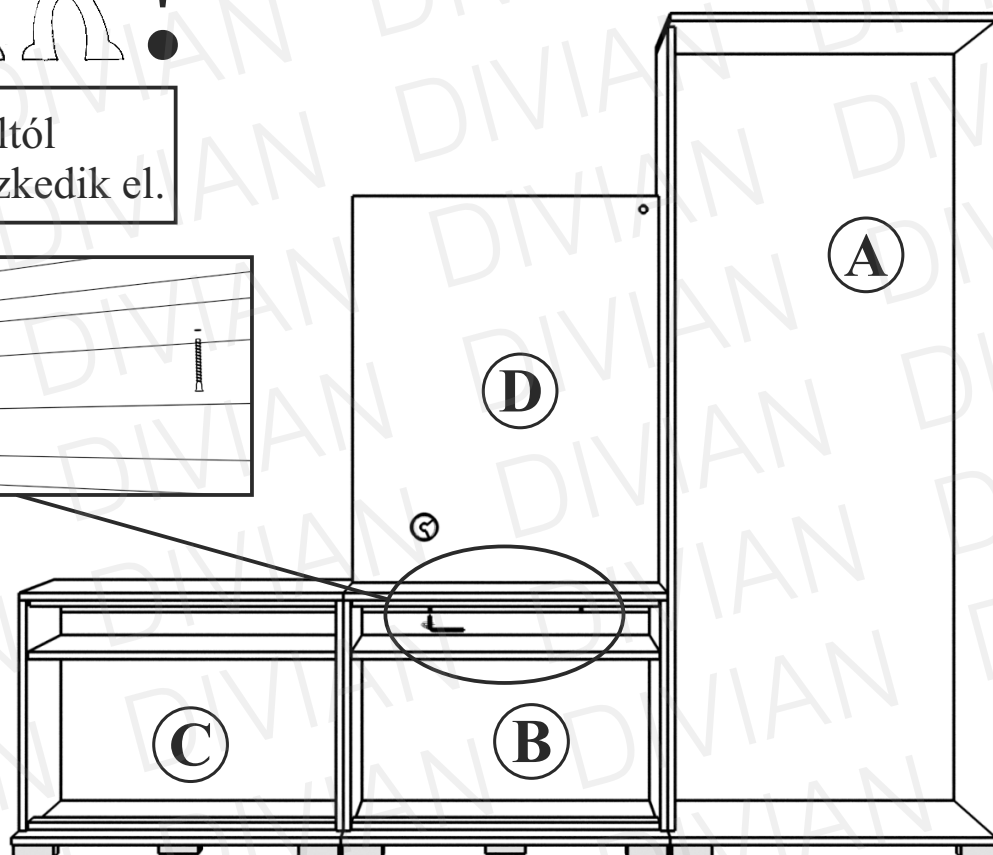
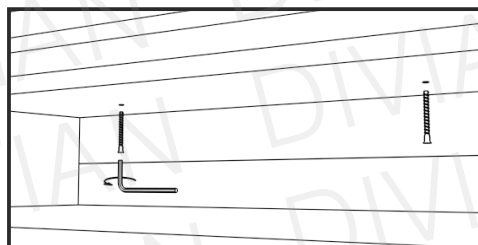
3



2x

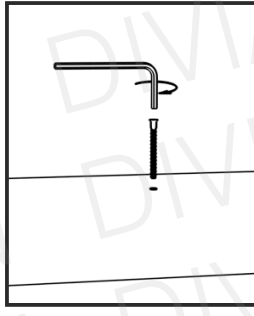
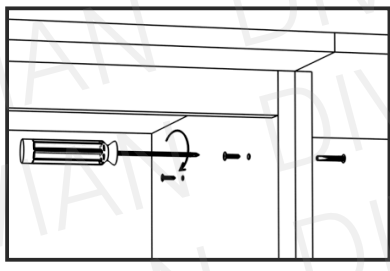
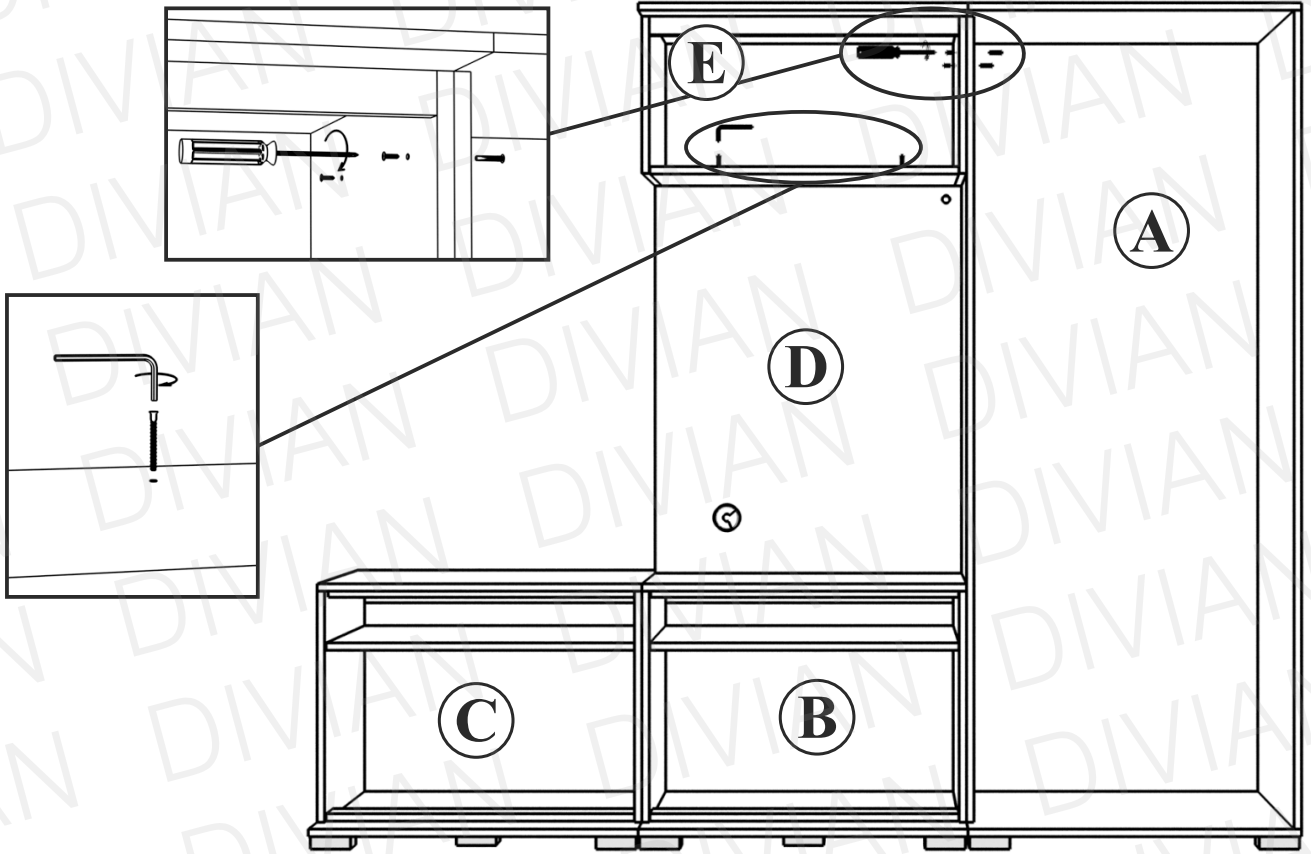
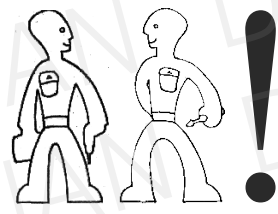
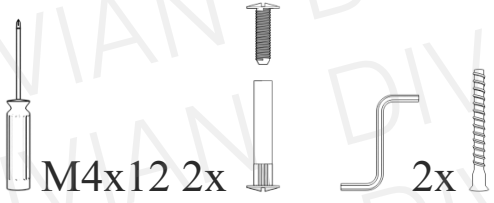


i D elem a hátfaltól 10cm-re helyezkedik el.



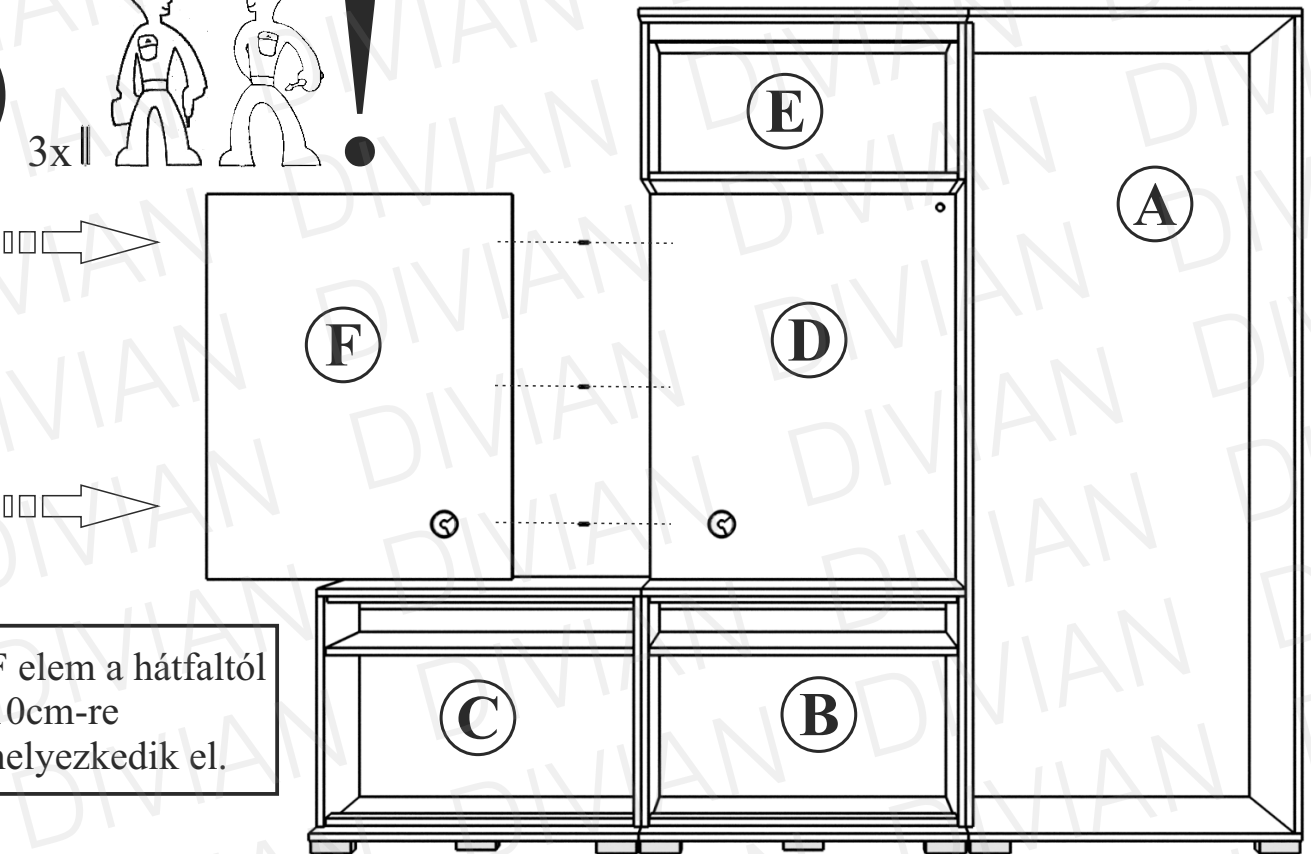
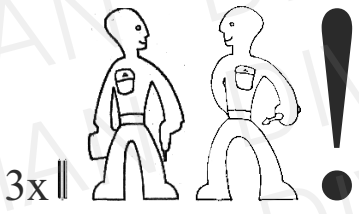
3

4



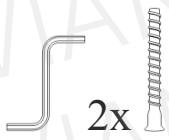
i E elemet támassza alá a bútorösszehúzók behelyezéséig.

5

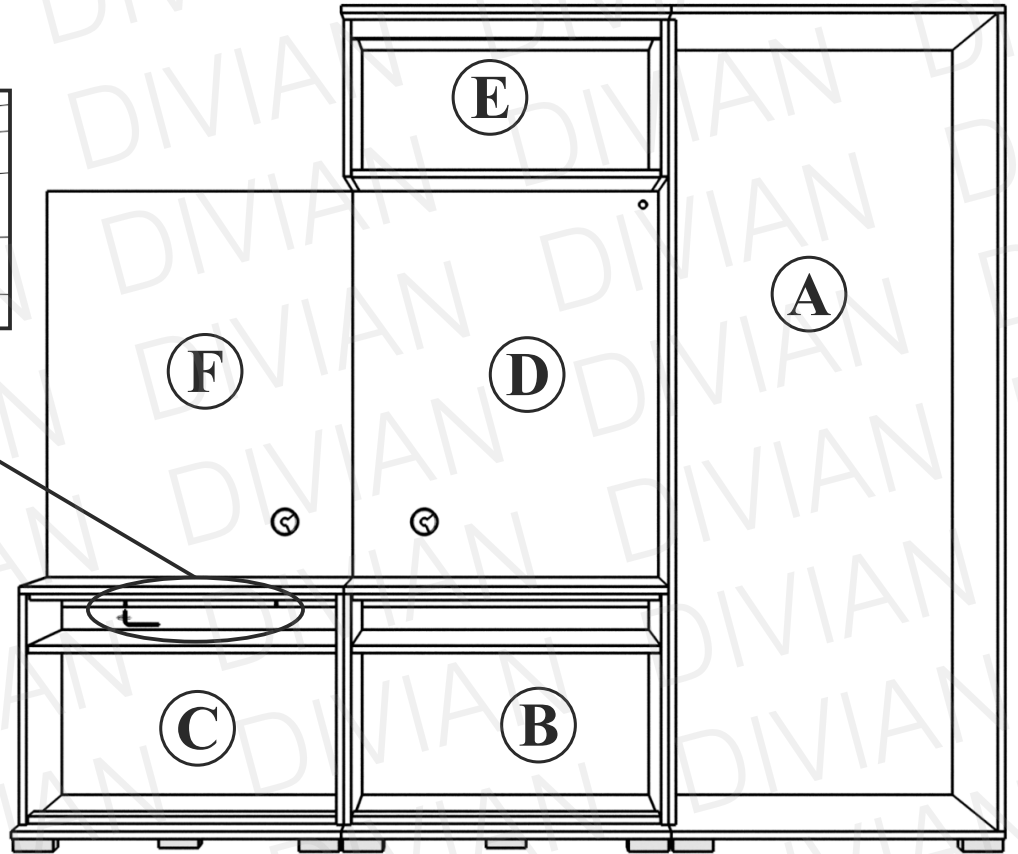
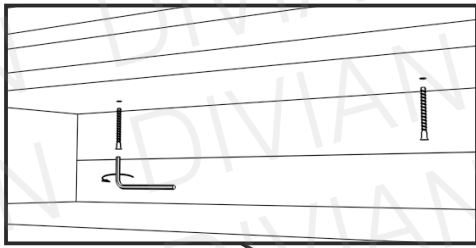


i F elem a hátfaltól 10cm-re helyezkedik el.

6



2x



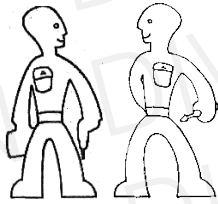
7



M4x12 4x

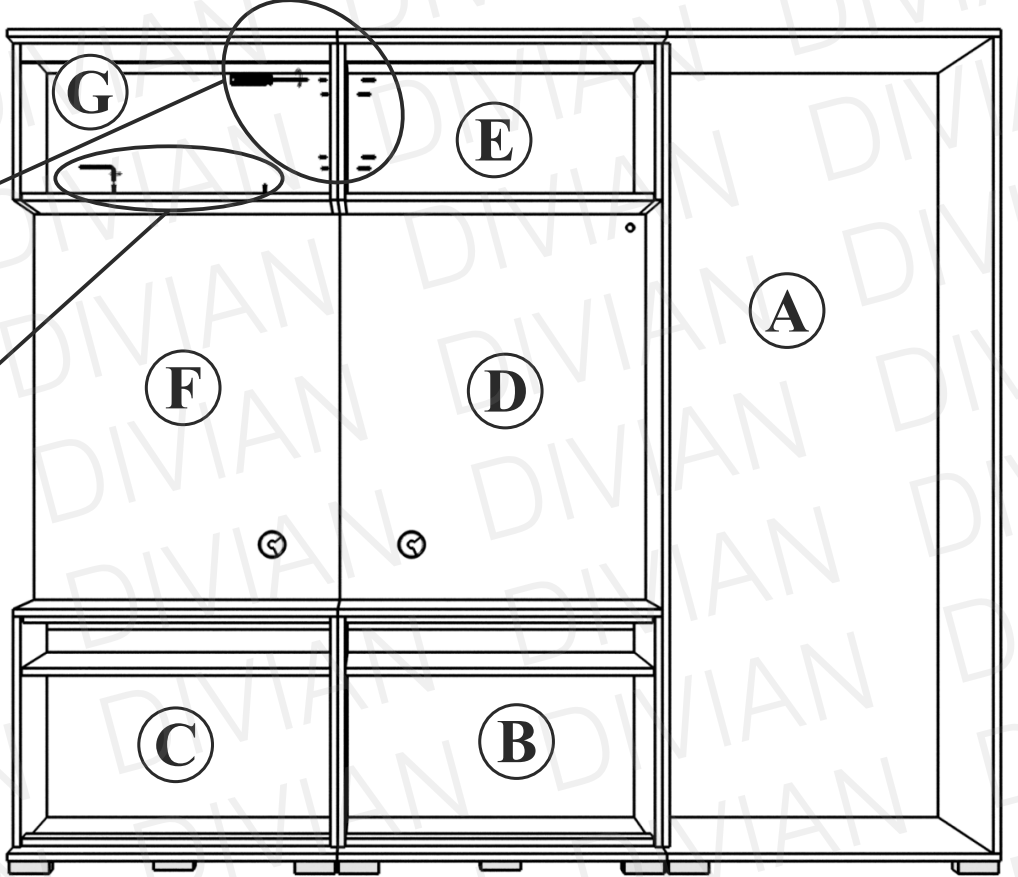
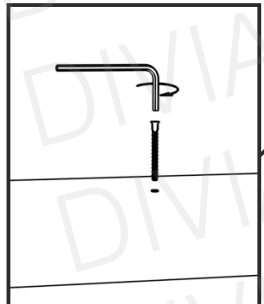
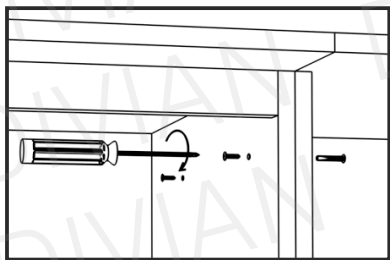


2x



i

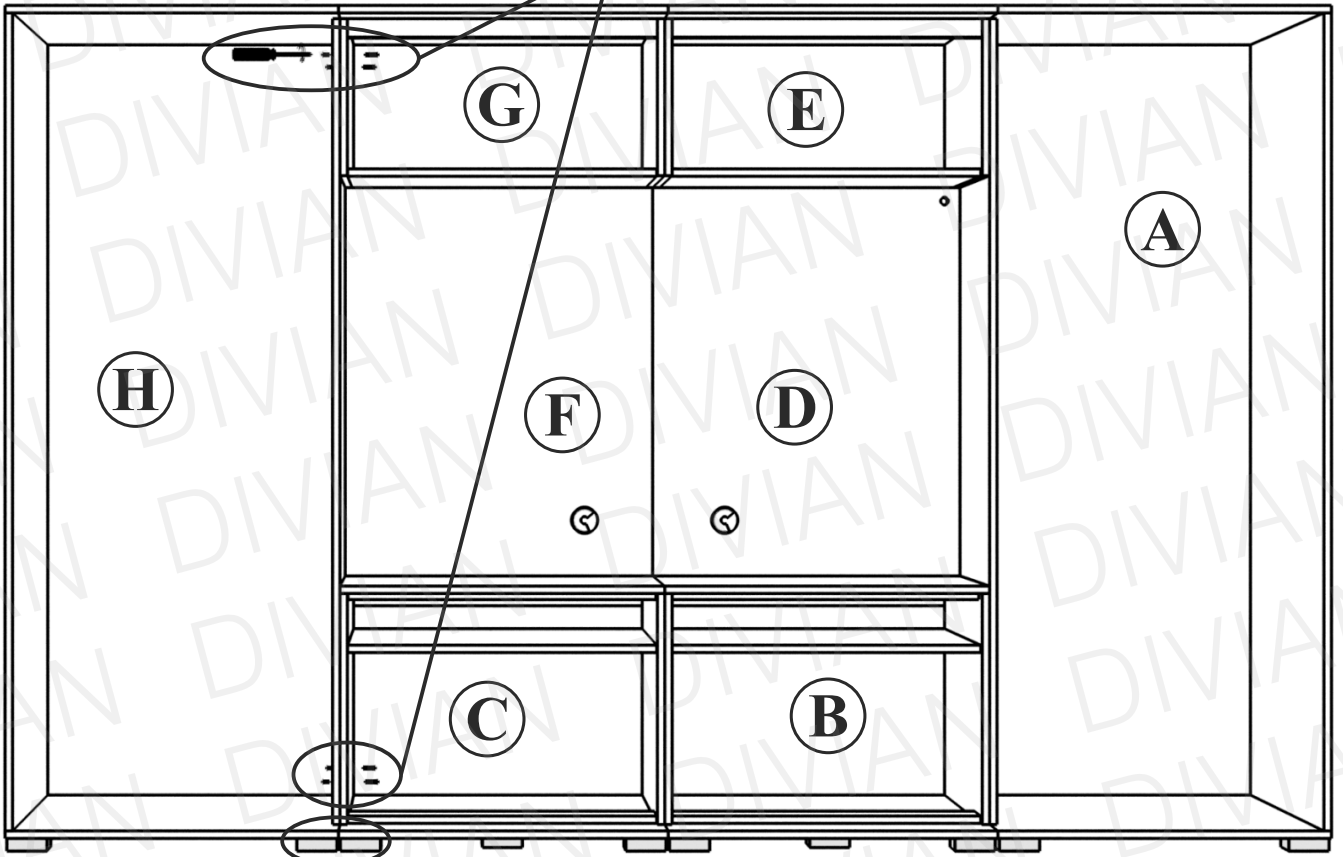
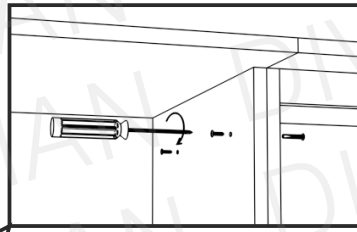
G elemet támassza alá a bútörösszehúzók behelyezéséig.



8

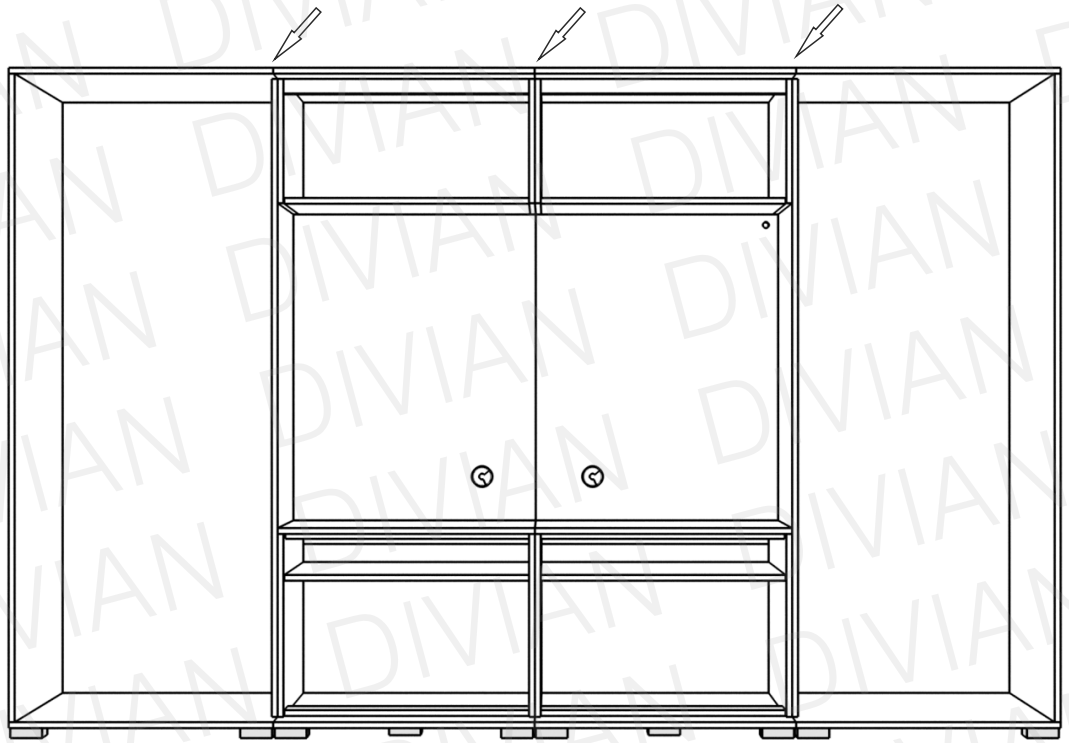
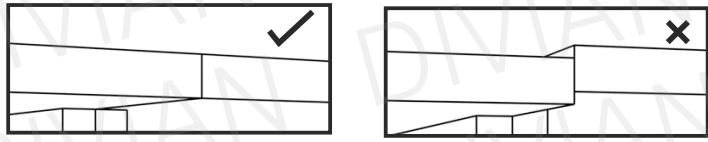


M4x12 4x



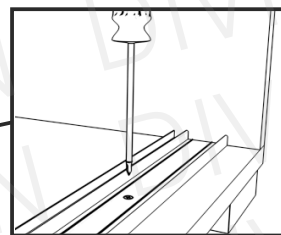
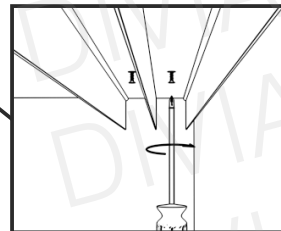
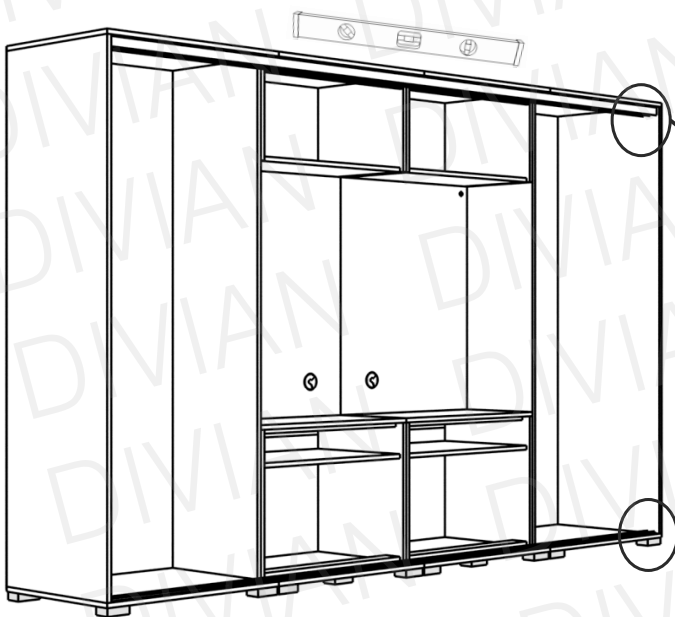
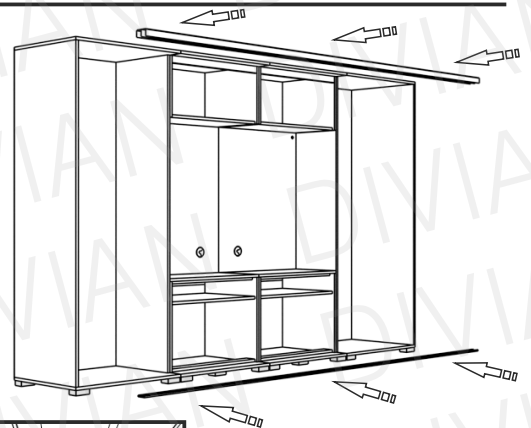
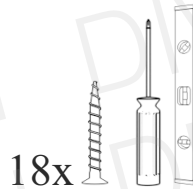
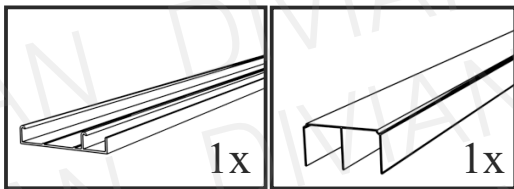
További lépésekben a tolóajtó szerelési útmutatóját követheti.

9

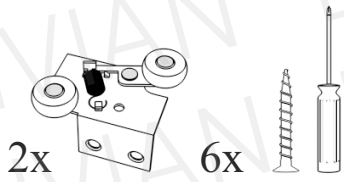


A könnyebb áttekinthetőség érdekében a szerelési útmutatóban az adott elemeket belső elrendezés nélkül ábrázoljuk. Az összeszereléshez Önnek természetesen nem szükséges kivennie az elemeket!

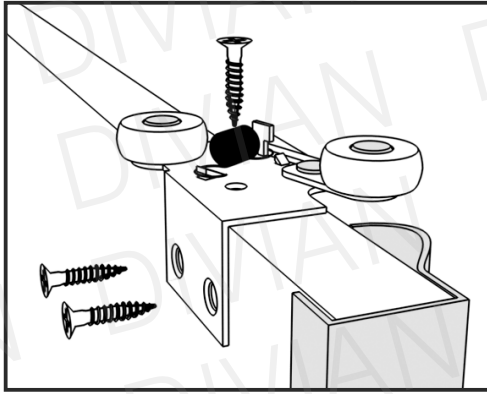
10



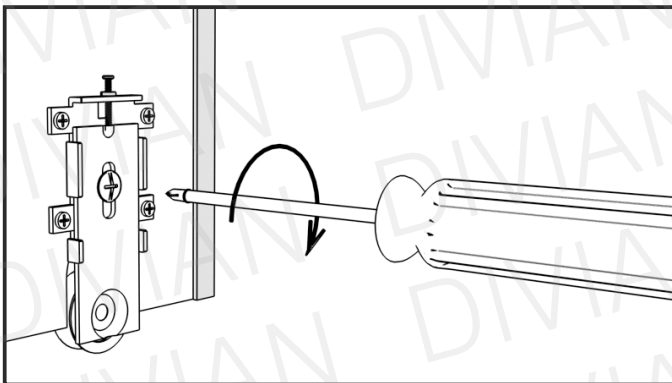
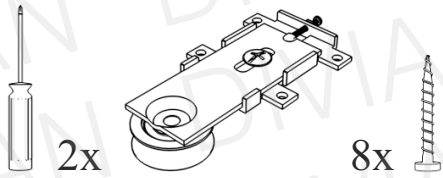
11



Ismételje meg az összes ajtón a műveleteket.

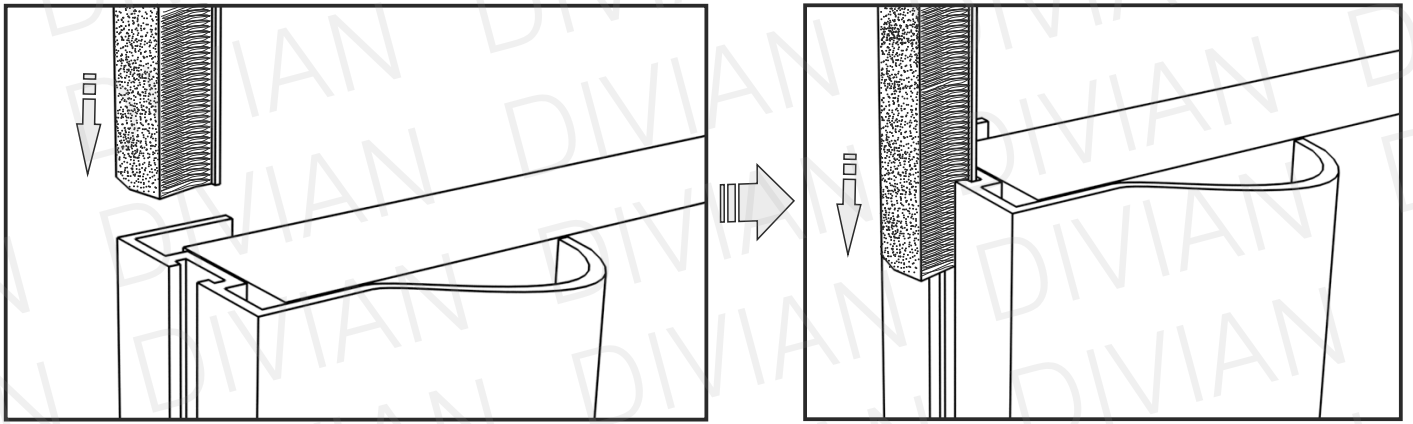
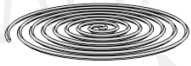


12



Ismételje meg az összes ajtón a műveleteket.

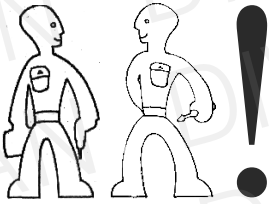
13



i

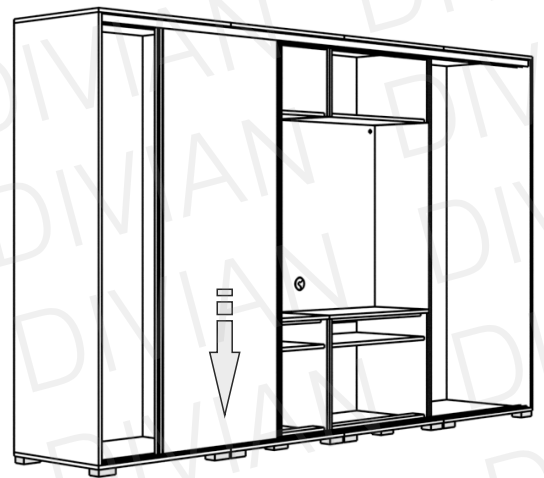
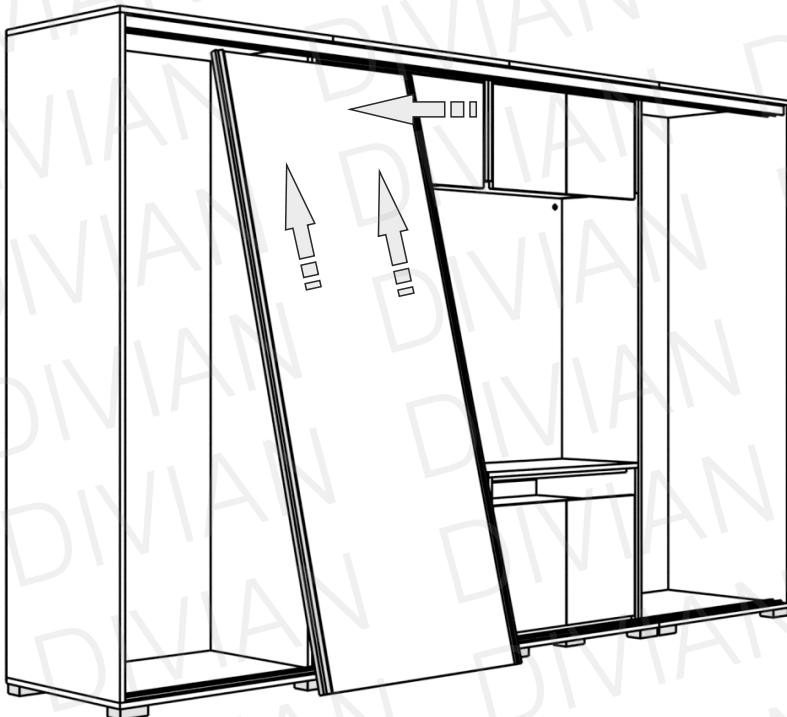
A porkefét csuszassa be az ajtó profilon látható mélyedésbe, azokon a felületeken, ahol az ajtó a korpusszal találkozik.

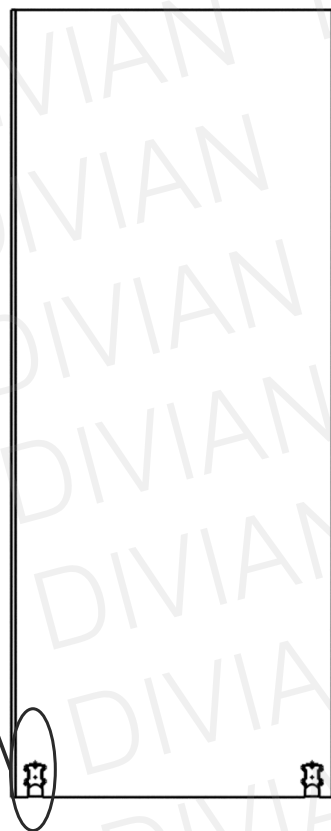
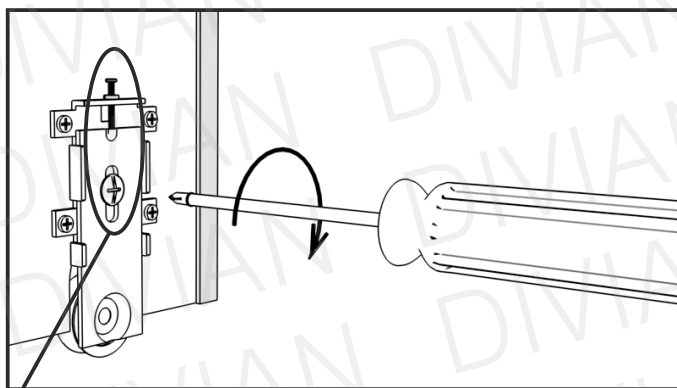
14



i

Illessze az ajtó felső részét a felső sínbe, tolja fel amennyire lehetséges, hogy függőleges helyzetbe állíthassa az ajtót. Majd engedje rá az alsó sínre. Ismételje meg az összes ajtóval a műveletet.

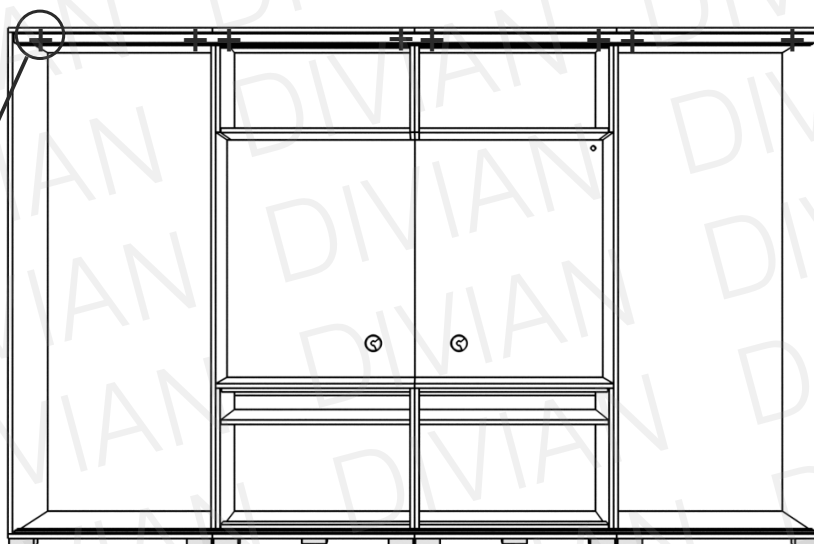
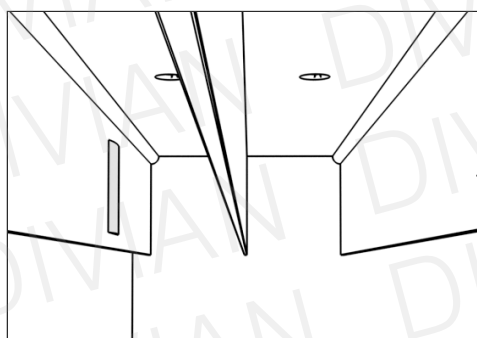


15**i**

Beállíthatja az ajtót a felső és középső csavar segítségével, amennyiben szükségét érzi.

16

8x

**i**

Görgő támaszokat ragassza fel a felső sín felületeire. Nezze meg zárt állapotban hol helyezkednek el a felső görgők, és azokra a pontokra ragassza fel. Ezzel akadályozva, az ajtó becsapódását használhatkor.